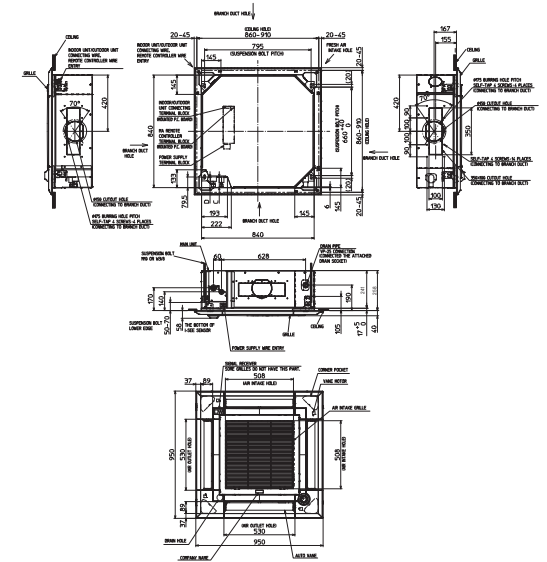
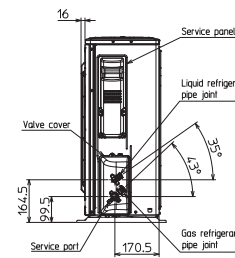
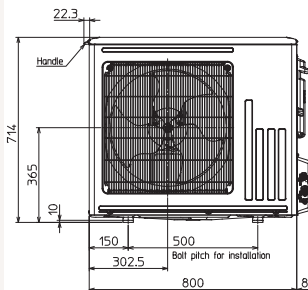
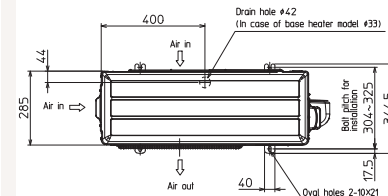


# Productfiche

## SUZ-M50VA | PLA-M50EA2 | PLP-6EA | PAR-41MAA



Buitenunit		SUZ-M50VA	
Binnenunit		PLA-M50EA2	
Set	Koeling	Nominale capaciteit	kW 5,5 (1,2~5,6)
		Opgenomen vermogen	kW 1,610
		SEER of $\eta_{s,c}$	6,7
	Verwarming	Seizoensenergieklasse	A++
		Jaarlijks energieverbruik	kWh 285
		Nominale capaciteit	kW 5,8 (1,7~7,2)
Specificaties	Koeling	Opgenomen vermogen	kW 1,690
		SCOP of $\eta_{s,h}$	4,1
		Seizoensenergieklasse	A+
	Verwarming	Jaarlijks energieverbruik	kWh 1456
		Capaciteit bij -10°C (max)	kW 3,5 (1,0~4,3)
		Afmetingen (B x D x H)	mm 840 x 285 x 714
Koeltechnische gegevens	Gewicht	kg 41,0	
	Koeling	Geluidsvermogen	dB(A) 64
		Geluidsdruk	dB(A) 48
		Luchtvolume	m <sup>3</sup> /u 2.748
		Toepassingsgebied	°C -15~46
	Verwarming	Geluidsdruk	dB(A) 49
		Luchtvolume	m <sup>3</sup> /u 2.622
		Toepassingsgebied	°C -10~+24
		Diameter vloeistof- & gasleiding	" 1/4 - 1/2
	Maximale leidinglengte	m 30	
	Maximaal hoogteverschil	m 30	
	Koelmiddel	R32	
	Hoeveelheid koelmiddel	kg 1,2	
	CO <sub>2</sub> -equivalent	ton 0,810	
Koelmiddelvoorzijning voor	m 7		
Navulhoeveelheid koelmiddel	g/m 20		
Maximale koelmiddelvulling	kg 1,7		
CO <sub>2</sub> -equivalent bij max. koelmiddelvulling	ton 1,121		
Elektrische gegevens	Voedingsspanning	V,f;Hz 230;1;50	
	Voedingskabel	mm <sup>2</sup> 3G 2,5	
	Afzekering	A 20	
Specificaties	Afmetingen (B x D x H)	mm 840 x 840 x 258	
		Gewicht	kg 19,0
	Koeling	Geluidsvermogen	dB(A) 54
		Luchtvolume	m <sup>3</sup> /u 720-840-960-1080
	Verwarming	Geluidsdruk	dB(A) 27-29-31-32
		Luchtvolume	m <sup>3</sup> /u 720-840-960-1080
Beschikbare statische druk	Pa 0		
Specificaties rooster	Afmetingen (B x D x H)	mm 950 x 950 x 40	
	Gewicht	kg 5,0	
Elektrische gegevens	Voedingsspanning	V,f;Hz Via de buitenunit	
	Voedingskabel	mm <sup>2</sup> -	
	Afzekering	A -	
	Communicatiekabel	mm <sup>2</sup> 4G 2,5	



**Fiche produit**  
**SUZ-M50VA | PLA-M50EA2 | PLP-6EA | PAR-41MAA**

Unité extérieure	SUZ-M50VA			
Unité intérieure	PLA-M50EA2			
<b>Set</b>	Froid	Capacité nominale kW	5,5 (1,2~5,6)	
		Puissance absorbée kW	1,610	
		SEER ou $\eta_{s,c}$	6,7	
	Chauffage	Classe énergétique saisonnier	A++	
		Consommation annuelle d'énergie kWh	285	
		Capacité nominale kW	5,8 (1,7~7,2)	
<b>Unité extérieure</b>	Froid	Puissance absorbée kW	1,690	
		SCOP ou $\eta_{s,h}$	4,1	
		Classe énergétique saisonnier	A+	
	Chauffage	Consommation annuelle d'énergie kWh	1456	
		Puissance à -10°C (max) kW	3,5 (1,0~4,3)	
		Dimensions (L x P x H) mm	840 x 285 x 714	
<b>Données frigorifiques</b>	Poids kg	41,0		
	Froid	Puissance acoustique dB(A)	64	
		Pression acoustique dB(A)	48	
		Débit d'air m <sup>3</sup> /h	2.748	
		Plage de fonctionnement °C	-15~46	
	Chauffage	Pression acoustique dB(A)	49	
		Débit d'air m <sup>3</sup> /h	2.622	
	Plage de fonctionnement °C	-10~+24		
	<b>Données électriques</b>	Diamètre conduite liquide & gaz	" 1/4 - 1/2	
		Longueur maximale m	30	
Dénivellation maximale m		30		
Type de fluide frigorigène		R32		
Précharge de fluide frigorigène kg		1,2		
Précharge de fluide frigorigène pour m		7		
Volume de mise à niveau du fluide frigorigène g/m		20		
Équivalent CO <sub>2</sub> tonnes		0,810		
Charge de fluide frigorigène maximale kg		1,7		
<b>Unité intérieure</b>	Équivalent CO <sub>2</sub> en charge maximale tonnes	1,121		
	Alimentation électrique V;ph;Hz	230;1;50		
	Câble d'alimentation mm <sup>2</sup>	3G 2,5		
	Taille de fusible recommandée A	20		
<b>Spécifications</b>	Dimensions (L x P x H) mm	840 x 840 x 258		
	Froid	Poids kg	19,0	
		Puissance acoustique dB(A)	54	
	Chauffage	Pression acoustique dB(A)	27-29-31-32	
		Débit d'air m <sup>3</sup> /h	720-840-960-1080	
	Pression statique disponible Pa	0		
<b>Spécifications grille</b>	Dimensions (L x P x H) mm	950 x 950 x 40		
	Poids kg	5,0		
	Alimentation électrique V;ph;Hz	Via l'unité extérieure		
<b>Données électriques</b>	Câble d'alimentation mm <sup>2</sup>	-		
	Taille de fusible recommandée A	-		
	Câble de communication mm <sup>2</sup>	4G 2,5		

